

Groentecentrifuges Groentecentrifuge 65 liter, 10 kg, roestvrijstalen mand, 60hz-3F

ARTIKEL _____

MODEL _____

NAAM _____

SIS _____

AIA _____

601985 (ELX65-20)

Groentecentrifuge 65 liter
roestvrijstalen mand
230V-60hz-3

Omschrijving

Product Nr. _____

Groentecentrifuge met 65 liter effectieve inhoud en een laadvermogen van 10 kg per cyclus. Voor het drogen van bijvoorbeeld sla, spinazie, peterselie, kool, enzovoort. Rotatie snelheid van 330 tpm. Roestvrijstalen omkasting met scharnierend kunststof deksel. Uitneembare roestvrijstalen mand met aluminium bodem en kleine perforaties. Bij openen van het deksel stopt de motor met rembekrachtiging. Vlak waterdicht bedieningspaneel, met 12 volt besturingsspanning. Tiptoetsen voor aan/uit en voor instelling van de digitale tijd klok tot 59 minuten met automatische afslag. Keuze uit automatische cyclus van 1 min en 20 sec met vier start-stop fases of een handmatige cyclus met instelling van de tijd klok. Eenvoudige reiniging door uitneembare droogmand, gladde oppervlakken inwendig en uitwendig. Geplaatst op drie hoge roestvrijstalen poten. Nulspanning beveiliging. Elektra kabel zonder steker. IP23 beschermd en waterdicht.

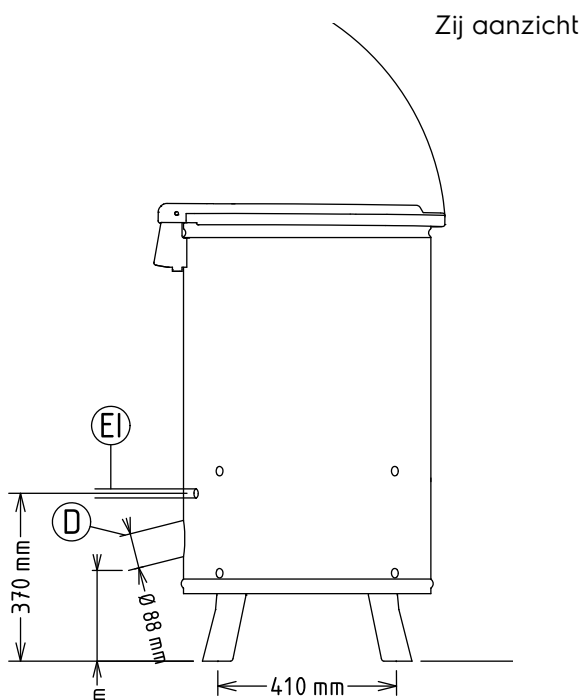
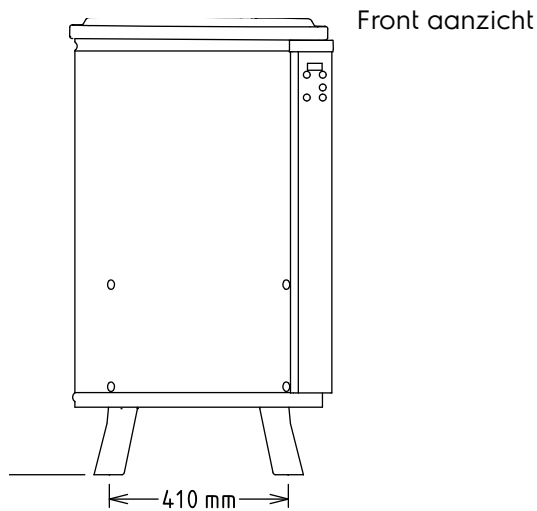
Uitvoering

- Automatische centrifuge cyclus met korte droogtijd (1 tot 2 minuten).
- Automatische cyclus wisselt de rotatie met plotselinge stops, geschikt voor alle groenten.
- De handmatige cyclus maakt gebruik van een instelbare timer tot 59 minuten, voor gebruik bij delicate groenten.
- De afvoerpijp voert restwater af.
- Timer met digitaal display en aftelfunctie.
- Beveiliging stopt de machine als het deksel wordt geopend.
- Elektrisch remsysteem voor het binnen enkele seconden stoppen van de rotatie aan het einde van de cyclus of bij openen van het deksel.
- Belading per cyclus met zware groenten: 10 kg.
- Belading met lichte groenten per cyclus: 18 kroppen sla.

Constructie

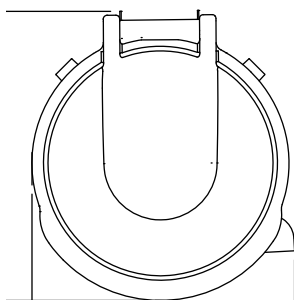
- Roestvrijstalen behuizing en panelen.
- De mand roteert op ongeveer 330 tpm.
- Uitneembare roestvrijstalen mand (met aluminium bodem), capaciteit van 65 liter.

Goedkeuring _____



D = Afvoer
 EI = Elektrische aansluiting

Boven aanzicht



Elektra

Voltage	
601985 (ELX65-20)	200-240 V/3 ph/60 Hz
Elektrisch max. vermogen	0.75 kW
Stekker type	Kabel zonder stekker

Water

Afvoer aansluiting	80mm
---------------------------	------

Capaciteit

Capaciteit	65 Litre
-------------------	----------

Algemene gegevens

Belading per cyclus, lichte groente	18 kroppen sla
Belading per cyclus, zware groente	ISO 9001; ISO 14001 kg
Externe afmetingen, lengte	578 mm
Externe afmetingen, breedte	639 mm
Externe afmetingen, hoogte	1005 mm
Gewicht, netto (kg)	57
Waterdichtheid index	IP34
Rotatie snelheid	330 tpm

Meegeleverde accessoires

- 1 stuks INZETMAND, ROESTVRIJSTAAL PNC 653303 met ALUMINIUM BODEM, geperforeerd, voor ELX65

Optionele accessoires

- INZETMAND, ROESTVRIJSTAAL met ALUMINIUM BODEM, geperforeerd, voor ELX65 PNC 653303
- INZETMAND, KUNSTSTOF, geperforeerd, voor ELX65 PNC 653304